



**Ministero delle Infrastrutture  
e dei Trasporti**

DIPARTIMENTO DEI TRASPORTI TERRESTRI

**CENTRO PROVE AUTOVEICOLI  
DI MILANO**

Milano

**20 DIC. 2002**

Alla Ditta :

OLSA Spa

Prot.n°

U2/3110

Allegati :

Vari

OGGETTO Dispositivo **INDICATORE DI DIREZIONE LATERALE**

Marchio : **OLSA** **02.156.50**

Omologazione / estensione-ECE /CE

In esito a quanto richiesto con la domanda n° :

**U2/3110**

**20-set-02**

Visto l'esito delle prove descritte nel verbale n

**01788/CPA MI.02**

del

13 dicembre 2002

di questo ufficio ,

Si comunica che per il dispositivo in argomento si è dato corso all' Omologazione / Estensione-~~a~~  
Omologazione ECE/CE del tipo .

Il numero di omologazione assegnato da riportare su ogni esemplare del dispositivo è :



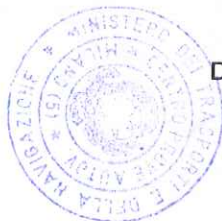
**01 5 2163**

Si trasmettono , in allegato , i sottoelencati documenti relativi all'approvazione del dispositivo in

- a) Certificato di omologazione
- b) Relazione tecnica
- c) Verbale di prova n° 01788/CPA MI.02
- d) Disegni tecnici

Responsabile del procedimento :

Ing. Maddalena Bennardo



IL DIRETTORE  
Dott.ing Sergio RANDONE



# Ministero delle Infrastrutture e dei Trasporti

Imposta di bollo  
assolta mediante  
versamento in c/c  
postale ai sensi  
dell'art. 2 della  
legge 24 / 9 / 87  
n. 391 e successive  
modificazioni.

DIPARTIMENTO TRASPORTI TERRESTRI - U. di G. Motorizzazione e Sicurezza dei Trasporti Terrestri  
CENTRO PROVE AUTOVEICOLI DI MILANO

concernant 2 / : HOMOLOGATION ACCORDE  
~~HOMOLOGATION ETENDUE~~  
~~HOMOLOGATION REFUSEE~~  
~~HOMOLOGATION RETIREE~~  
~~ARRET DEFINITIF DE LA PRODUCTIO~~

d'un type d'indicateur de direction en application du Règlement N° 6

Homologation N° E3 01 5 **2 1 6 3** Extension N°

1. Marque de fabrique ou de commerce du dispositif: **OLSA**
2. Désignation du type de dispositif par le fabricant: **02.156.50**
3. Nom et adresse du fabricant: **OLSA SpA C/ISO ALLAMANO 70 - 10098 RIVOLI (TO)**
4. Nom et adresse du mandataire du fabricant (le cas échéant): **///**
  
5. Dispositif soumis à l'homologation le: **05/12/2002**
6. Service technique chargé des essais: **CPA DI MILANO**
7. Date du procès-verbal d'essai: **13/12/2002**
8. Numéro du procès-verbal d'essai: **01788 CPAMI.02**
9. Description sommaire: **3/**  
- Catégorie **5**  
- Nombre et catégorie(s) de lampe(s) à incandescence: **WY5W**
10. Position de la marque d'homologation: **A DESTRA**
11. Motif(s) de l'extension d'homologation (le cas échéant): **///**
  
12. Homologation accordée /-refusée/- étendue/- retirée--- **2/**
13. Lieu: **MILANO**
14. Date: **19 DIC. 2002**
15. Signature: **IL DIRETTORE DOTT. ING. SERGIO RANDONE**
16. Est annexée la liste des pièces constituant le dossier d'homologation déposé au service administratif ayant délivré l'homologation et pouvant être obtenu sur demande





# Ministero delle Infrastrutture e dei Trasporti

DIPARTIMENTO TRASPORTI TERRESTRI - U. di G. Motorizzazione e Sicurezza dei Trasporti Terrestri  
CENTRO PROVE AUTOVEICOLI DI MILANO

SCHEDA DI OMOLOGAZIONE CE

Comunicazione concernente:

- l'omologazione

~~- l'estensione dell'omologazione -~~

~~- il rifiuto dell'omologazione -~~

~~- la revoca dell'omologazione -~~

di un tipo di veicolo / componente / entità tecnica (1) per quanto concerne la 76 / 759 / CEE, modificata da ultimo dalla direttiva 99 / 15 / CE.

Numero di omologazione e3 01 5 2 1 63

Motivo dell'estensione III

## PARTE I

0.1 Marca (denominazione commerciale del costruttore) **OLSA**

0.2 Tipo e designazione(i) commerciale(i) generale(i) **02.156.50**

0.3 Mezzi di identificazione del tipo, se marcati sul veicolo / componente / entità tecnica

0.3.1 Posizione della marcatura: **A DESTRA**

0.4 Categoria del veicolo (1) (3):

0.5 Nome ed indirizzo del costruttore: **OLSA SpA C/So ALLAMANO 70 - 10098 RIVOLI (TO)**

0.7 Per i componenti e le entità tecniche, posizione e modo di apposizione del marchio di omologazione CE:

0.8 Indirizzo dello o degli stabilimenti di montaggio: **RIVOLI (TO), C/So Allamano 70**

## PARTE II

1 Altre informazioni (ove opportuno): cfr. Addendum

2 Servizio incaricato delle prove: **CPA DI MILANO**

3 Data del verbale di prova: **13/12/2002**

4 Numero del verbale di prova: **01788 CPAMI.02**

5 Eventuali osservazioni: cfr. Addendum

6 Località: **MILANO**

7. Data: **19 DIC. 2002**

8 Firma: **IL DIRETTORE DOTT. ING. SERGIO RANDONE**

9 Si allegano l'indice del fascicolo di omologazione depositato presso l'autorità che rilascia l'omologazione, del quale si può richiedere copia

(1) Cancellare la dicitura inutile

(2) Se i mezzi di identificazione del tipo contengono dei caratteri che non interessano, la descrizione del tipo del veicolo, componente o entità tecnica di cui alla presente scheda di omologazione, detti caratteri sono rappresentati dal simbolo: "?" (ad es. : ABC??123??)

(3) Cfr. definizione di cui all'allegato II A direttiva 70/156/CEE

concernente l'omologazione in quanto componente di un dispositivo di illuminazione e/o di segnalazione luminosa per quanto riguarda la direttiva (le direttive) ~~76/757/CEE, 76/758/CEE, 76/759/CEE, 76/760/CEE, 76/761/CEE, 76/762/CEE, 77/538/CEE, 77/539/CEE e 77/740/CEE~~ (1), modificata da ultimo dalla direttiva(e) 99 / 15 / CE

## 1 ALTRE INFORMAZIONI

- 1.1. Laddove applicabile, indicare per ciascuna luce:
  - 1.1.1. la categoria(e) del dispositivo(i) : **5**
  - 1.1.2. il numero e la categoria delle lampade (non applicabile ai catadiottri) (2): **WY5W**
  - 1.1.3. il colore della luce emessa o riflessa: **LUCE ARANCIO**
  - 1.1.4. Omologazione rilasciata per il solo uso come pezzo di ricambio dei veicoli in circolazione: **Si / No**
- 1.2. Informazioni specifiche relative a determinati tipi di dispositivi di illuminazione o di segnalazione luminosa.
  - 1.2.1. Nel caso dei catadiottri: considerati singolarmente / come parte di un insieme (1)
  - 1.2.2. Nel caso dei dispositivi di illuminazione della targa di immatricolazione posteriore: dispositivo destinato all'illuminazione di uno spazio alto / Jungo
  - 1.2.3. Nel caso dei proiettori: se muniti di un catadiottro regolabile, specificare la posizione(i) di montaggio del proiettore rispetto al suolo ed al piano longitudinale mediano del veicolo, se il proiettore deve essere utilizzato soltanto in quella posizione(i) :
  - 1.2.4. Nel caso dei proiettori di retromarcia: il dispositivo deve essere installato sul veicolo soltanto in una coppia di luci: **.Si / .No (1)**

## 5. OSSERVAZIONI

- 5.1. Disegni.
  - 5.1.1. Nel caso dei dispositivi di illuminazione della targa di immatricolazione posteriore: il disegno n. qui allegato indica le condizioni geometriche di montaggio del dispositivo di illuminazione rispetto allo spazio riservato alla targa di immatricolazione ed il contorno della superficie adeguatamente illuminata.
  - 5.1.2. Nel caso dei catadiottri: il disegno n. qui allegato, indica le condizioni geometriche di montaggio del dispositivo sul veicolo.
  - 5.1.3. Nel caso di tutti gli altri dispositivi di illuminazione o di segnalazione luminosa: il disegno n. **02.156.50** qui allegato, indica le condizioni geometriche di montaggio del dispositivo sul veicolo, nonché l'asse ed il centro di riferimento del dispositivo.
- 5.2. Nel caso dei proiettori: modo di funzionamento utilizzato durante la prova (punto 5.2.3.9 dell'allegato I della direttiva 76/761/CEE) :

(1) Cancellare la dicitura inutile

(2) Nel caso di luci con sorgente luminosa non sostituibile, indicare il numero e la purezza totale delle sorgenti luminose

Scheda Informativa n.

Relativa all' omologazione/estensione CE in quanto componente degli indicatori luminosi di direzione

( Direttiva 77/539/CEE, modificata da ultimo dalla direttiva 97/32/CE)

Le seguenti informazioni devono, dove applicabili, essere fornite in triplice copia e includere un indice del contenuto. Gli eventuali disegni devono essere forniti in scala adeguata e con sufficienti dettagli in formato A4 o in fogli piegati in detto formato. Le eventuali fotografie devono fornire sufficienti dettagli.

Qualora i sistemi, i componenti o le entità tecniche includano funzioni controllate elettronicamente, saranno fornite le necessarie informazioni relative alle prestazioni.

0. DATI GENERALI

- 0.1. Marca (denominazione commerciale del fabbricante) **OLSA**
- 0.2. Tipo e designazione/i commerciale/i generale/i **02.156.50**
- 0.5. Nome ed indirizzo del fabbricante **OLSA SpA**  
**CORSO ALLAMANO 70 - 10098 - RIVOLI**
- 0.7. Nel caso di componenti o entità tecniche, posizione e modo di apposizione del marchio di omologazione CE  
**A DESTRA**
- 0.8. Indirizzo dello o degli stabilimenti di montaggio **RIVOLI (TO), C/so Allamano 70**

1. DESCRIZIONE DEL DISPOSITIVO

- 1.1. Tipo del dispositivo **INDICATORE DI DIREZIONE LATERALE**
  - 1.1.1. Funzione(i) del dispositivo
  - 1.1.2. Categoria o classe del dispositivo **5**
  - 1.1.3. Colore della luce emessa o riflessa **LUCE ARANCIO**
- 1.2. Disegno(i) sufficientemente dettagliato(i) per consentire l'identificazione del tipo di dispositivo ed indicante
  - 1.2.1. le condizioni geometriche di montaggio del dispositivo sul veicolo (non applicabile al dispositivo di illuminazione della targa di immatricolazione posteriore)
  - 1.2.2. l'asse di osservazione da assumere come asse di riferimento nelle prove (angolo orizzontale  $H=0^\circ$ , angolo verticale  $V=0^\circ$ ) ed il punto da assumere come centro di riferimento in dette prove ( non applicabile ai catadiottri ed al dispositivo di illuminazione della targa di immatricolazione posteriore)
  - 1.2.3. la posizione riservata al marchio di omologazione CE di componente
  - 1.2.4. nel caso del dispositivo di illuminazione della targa di immatricolazione posteriore, le condizioni geometriche di montaggio del dispositivo rispetto allo spazio riservato alla targa di immatricolazione ed il contorno della superficie adeguatamente illuminata
  - 1.2.5. nel caso dei proiettori e dei proiettori fendinebbia anteriori, una visione delle luci viste di prospetto con le scanalature delle superfici luminose, se presenti, ed in sezione trasversale
- 1.3. Una breve descrizione tecnica da cui risulti, in particolare, con l'eccezione delle luci con sorgenti luminose non sostituibili, la categoria o le categorie delle sorgenti luminose prescritte, ovvero una o più categorie indicate nella direttiva 76/761/CEE ( non applicabile ai catadiottri)
- 1.4. Dati particolari
  - 1.4.1. Nel caso del dispositivo di illuminazione della targa di immatricolazione posteriore, una dichiarazione in cui si specifica se il dispositivo è destinato a illuminare uno spazio alto, uno spazio lungo o uno spazio sia alto che lungo
  - 1.4.2. Nel caso dei proiettori,
    - 1.4.2.1. specificare se i proiettori sono di tipo abbagliante e anabbagliante o se abbiamo una sola di queste due funzioni
    - 1.4.2.2. nel caso di proiettore anabbagliante, specificare se esso è destinato sia alla guida a destra che a sinistra o, invece, solo alla guida a destra o solo a quella a sinistra
    - 1.4.2.3. se il proiettore è munito di un catadiottro regolabile, specificare la posizione(i) di montaggio del proiettore rispetto al suolo e al piano longitudinale mediano del veicolo, se il proiettore deve essere utilizzato soltanto in quella posizione(i)
  - 1.4.3. Nel caso di luci di posizione, luci di arresto e indicatori di direzione,
    - 1.4.3.1. specificare se il dispositivo può essere utilizzato anche in un insieme di due luci della stessa categoria
    - 1.4.3.2. nel caso di un dispositivo con due livelli di intensità (luci di arresto e indicatori di direzione della categoria 2b), diagramma della disposizione e caratteristiche del sistema che garantisce i due livelli di intensità
  - 1.4.4. Nel caso dei catadiottri, una breve descrizione delle caratteristiche tecniche relative ai materiali dell'ottica catadiottrica
  - 1.4.5. Nel caso dei proiettori di retromarcia, si deve specificare se il dispositivo è destinato a essere installato nel veicolo esclusivamente in una copia di luci

Prot. n 56/02

La Ditta OLSA Spa

Corso Allamano 70 - 10098 RIVOLI (TO)

sottopone la SCHEDA DESCRITTIVA del dispositivo

INDICATORE DI DIREZIONE LATERALE

MARCHIO: OLSA 02.156.50

Il dispositivo è composto da un corpo in materiale termoplastico tipo policarbonato grigio, la cui superficie interna viene metallizzata.

Nel corpo viene inserito un cupolotto in materiale termoplastico policarbonato incolore, il trasparente lentinato è in materiale termoplastico tipo metacrilato incolore, il corpo è unito al trasparente con una saldatura ad ultrasuoni.

Nella parte posteriore del corpo viene inserita una molletta che permette l'aggancio a scatto sulla carrozzeria ed un portalampane per una lampada WY5W con attacco W 2,1 x 9,5 d.

OLSA SpA  
Inca. GERMANI ANTONINO

RIVOLI, 04 DIC. 2002

MINISTERO DELLE INFRASTRUTTURE  
E DEI TRASPORTI  
DIPARTIMENTO DEI TRASPORTI TERRESTRI  
CENTRO PROVE AUTOVEICOLI - MILANO  
OMOLOGATO  
CON ATTO N. E3.23.015.2163  
DEL 19 DIC. 2002

**MINISTERO DELLE INFRASTRUTTURE E DEI TRASPORTI**  
**DIPARTIMENTO DEI TRASPORTI TERRESTRI**  
**CENTRO PROVE AUTOVEICOLI DI MILANO**

Verbale di prova n° 01788

CPA MI 02 del 13/12/2002

VERIFICHE E PROVE PER L'OMOLOGAZIONE DI COMPONENTI

DESTINATI AI VEICOLI A MOTORE AI SENSI DELLE:

- ECE Reg.to N° 6/01

- Direttiva CEE N° 99/15

DESCRIZIONI E REQUISITI

RILEVAMENTI

**Indicatore di direzione laterale**

Costruttore

OLSA

Marchio di fabbrica o di commercio

OLSA

Denominazione commerciale

02.156.50

Categoria del dispositivo

5

Categoria lampada

WY5W

Attacco

W2,1 x 9,5d

Montaggio indifferentemente sul lato sinistro  
o destro del veicolo

SI

NO



**CARATTERISTICHE FOTOMETRICHE**

Caratteristiche lampada impiegata

N. 1

Volt

13.91

V

Ampere

0.381

A

Potenza W

5.300

W

Flusso luminoso L

30

lm

L/W

5.661

Osservazioni:

Il dispositivo destro è uguale a quello sinistro sottoposto a verifiche e prove

Intensità della luce emessa in candele

1° campione

Intensità massima:

1.5

2° campione

Intensità massima:

1.67

Intensità minima nel campo di visibilità geometrica > di  
0.6 cd per entrambi i campioni.

SI



NO



CARATTERISTICHE COLORIMETRICHE

Il dispositivo invia luce arancio e rientra nei limiti prescritti dalle norme

$x = 0.59$   $y = 0.405$   $z = 0.005$

Osservazioni:

/

CONCLUSIONI

Con il presente verbale i rappresentanti del Ministero dei Trasporti e della Navigazione non si assumono responsabilità nei riguardi dei materiali costruttivi, né sulle dimensioni delle varie parti non specificate nel presente verbale.

Le prove sono state effettuate in conformità a quanto previsto dalla normativa vigente.

Visti i risultati delle prove sopra riportati, si attesta che il dispositivo è conforme a tutte le prescrizioni di legge.

Pertanto si rilascia il nulla osta alla omologazione.

Rivoli, li

13/12/2002

IL FUNZIONARIO DEL CENTRO PROVE AUTOVEICOLI

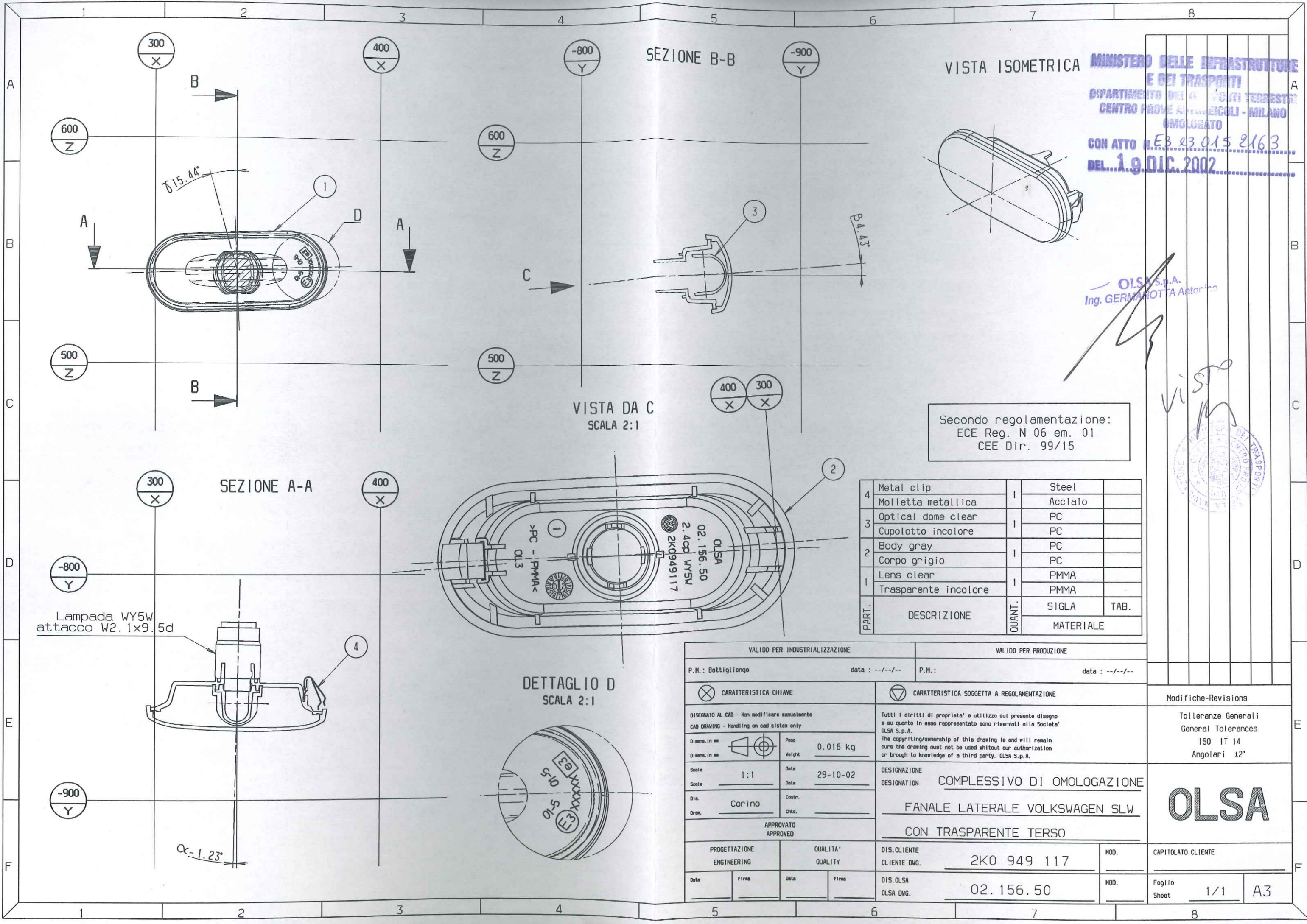
Ing. MADDALENA BENNARDO



PER IL COSTRUTTORE IN QUALITÀ DI RESPONSABILE TECNICO

Ing. ANTONINO GERMANOTTA





SEZIONE B-B

VISTA ISOMETRICA

MINISTERO DELLE INFRASTRUTTURE  
E DEI TRASPORTI  
DIPARTIMENTO DEI VEICOLI TERRESTRI  
CENTRO PROVE AUTOMOBILI - MILANO  
OMOLOGATO  
CON ATTO N. EB 23.015.2163  
DEL 19 DIC. 2002

OLSA S.p.A.  
Ing. GERMANOTTA Antonio

Secondo regolamentazione:  
ECE Reg. N 06 em. 01  
CEE Dir. 99/15

PART.	DESCRIZIONE	QUANT.	SIGLA	TAB.	MATERIALE
4	Metal clip	1			Steel
	Molletta metallica				Acciaio
3	Optical dome clear	1			PC
	Cupolotto incolore				PC
2	Body gray	1			PC
	Corpo grigio				PC
1	Lens clear	1			PMMA
	Trasparente incolore				PMMA

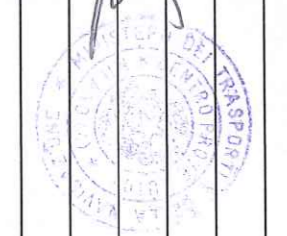
VISTA DA C  
SCALA 2:1

SEZIONE A-A

DETTAGLIO D  
SCALA 2:1

Lampada WY5W  
attacco W2.1x9.5d

VALIDO PER INDUSTRIALIZZAZIONE		VALIDO PER PRODUZIONE	
P.M.: Bottigliengo	data: --/--/--	P.M.:	data: --/--/--
<input checked="" type="checkbox"/> CARATTERISTICA CHIAVE	<input type="checkbox"/> CARATTERISTICA SOGGETTA A REGOLAMENTAZIONE	Modifiche-Revisions	
DISEGNATO AL CAD - Non modificare manualmente CAD DRAWING - Handling on cad system only		Tolleranze Generali General Tolerances ISO IT 14 Angolari ±2'	
Diems. in mm	Peso Weight 0.016 kg	DESIGNAZIONE DESIGNATION <b>COMPLESSIVO DI OMOLOGAZIONE</b>	
Diems. in mm	Weight		
Scale 1:1	Date 29-10-02	<b>FANALE LATERALE VOLKSWAGEN SLW</b>	
Dis. Corino	Contr. Chd.		
APPROVATO APPROVED		<b>CON TRASPARENTE TERSO</b>	
PROGETTAZIONE ENGINEERING	QUALITA' QUALITY		
Date	Firma	DIS. CLIENTE CLIENTE DVG. 2K0 949 117	MOD. CAPITOLATO CLIENTE
Date	Firma	DIS. OLSA OLSA DVG. 02.156.50	Foglio Sheet 1/1 A3



**OLSA**